



INTERNATIONAL CAPACITORS S.A.

Condensadores de Electrónica de Potencia

Power Electronic Capacitors

Agosto / August 2011





• **MÁS DE 60 AÑOS DE HISTORIA**

International Capacitors, S.A. es una empresa consolidada en el mercado nacional e internacional gracias a los años de experiencia y dedicación a lo que ha sido, a lo largo de su historia, su producto por excelencia: el condensador para instalación eléctrica. Con su marca comercial LIFASA, presente en el mercado desde hace más de 60 años, y una constante evolución técnica, ha sabido adaptarse en cada momento al avance y necesidades del mercado hasta nuestros días.

Los condensadores LIFASA están presentes en el mercado desde 1949. Más del 50% son exportados a 70 países en los cinco continentes. Se fabrican de acuerdo a Normas Europeas y otras Normas Internacionales, habiendo obtenido un elevado número de certificaciones y homologaciones.

• **MORE THAN 60 YEARS OF HISTORY**

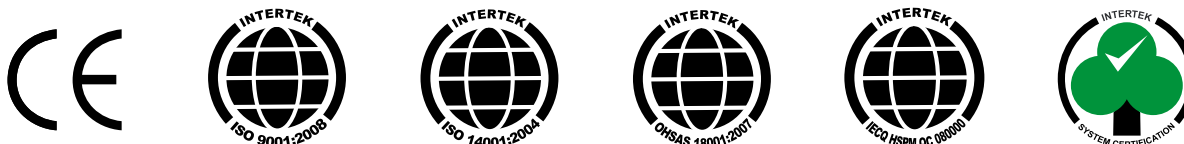
International Capacitors S.A. is a consolidated company in both Spanish and international markets thanks to many years of experience and dedication to what it has been its product par excellence along its history: the capacitor for the electrical installation. With its commercial brand name LIFASA, present in the market for more than 60 years and a constant technical and technological evolution, it has succeeded in getting adapted continuously to the progress and market requirements nowadays.

LIFASA capacitors are present in the market since 1949. More than 50 % are exported to 70 countries in five continents. Capacitors are manufactured according to European and other International Standards. They have obtained large number of certificates and approvals.

• **EXIGENCIA DE CALIDAD**

International Capacitors S.A. ha sido desde su creación empresa pionera en el impulso a la calidad de sus productos. Desde el año 1987 mantiene un sistema de calidad ISO 9000 auditado periódicamente por organismos internacionales. En la actualidad dispone de certificación ISO9001:2008, ISO14001:2004, OSHAS 18001, QC080000 y gestión de sustancias restringidas, que garantizan los más elevados estándares de calidad en sus productos y que éstos son fabricados de una manera respetuosa con el medio ambiente, velando al mismo tiempo por la seguridad y salud de sus trabajadores.

Todos los productos incluidos en este catálogo cumplen asimismo con los requerimientos de la Directiva RoHS.



• **SERVICIO INTEGRAL**

International Capacitors S.A.-LIFASA, su empresa de apoyo en condensadores eléctricos a lo largo de todos estos años, quiere, con esta gama de producto, para los montajes más especiales en el campo de la electrónica de potencia, ayudarle, como siempre, en sus necesidades y ofrecerle una singular gama de condensadores en la que se ha venido trabajando en los últimos años para aportar soluciones a las necesidades del mercado bajo nuestra experiencia y conocimiento, complementados con lo que usted pueda necesitar y que podremos realizar a medida.

• **HIGHEST QUALITY STANDARDS**

International Capacitors S.A. has been from its beginnings a pioneering company in the promotion of the quality of its products. Since 1987, it maintains an ISO9000 Quality System periodically audited by international bodies. At present, it has certification of ISO9001:2008, ISO14001:2004, OSHAS 18001, QC080000 and hazardous substances management system, that guarantees the highest quality standards in its products, while they are manufactured in a way both environmentally friendly and safe and healthy for its workers.

All products included in this catalogue fully comply with the requirements of RoHS Directive.

• **COMPREHENSIVE SERVICES**

International Capacitors S.A. and its commercial brand LIFASA, your support in electrical capacitors throughout all these years, wants with this product range, for the most special assemblies in the field of the power electronics, to help you in your needs as always and offer to you a singular range of capacitors in which we have been working in the last years to contribute to the needs of the market with solutions under our experience and knowledge, these one can be complemented with you can need and that will be able to realise to size.



1. INTRODUCCION TECNICA**1. TECHNICAL INTRODUCTION****5-6**

- Definiciones
- Tabla de aplicaciones

- Terms and definitions
- Application table

2. APLICACIONES GENERALES AC/DC**2. GENERAL PURPOSE AC/DC****7-11**

- **Serie PECA**
 - 450 V_{RMS} / 700 V_{DC}
- **Serie PECA1**
 - 350 ... 500 V_{RMS} / 630 ... 1000 V_{DC}
- **Serie PECA2**
 - 350 ... 500 V_{RMS} / 630 ... 1000 V_{DC}

- **PECA Series**
 - 450 V_{RMS} / 700 V_{DC}
- **PECA1 Series**
 - 350 ... 500 V_{RMS} / 630 ... 1000 V_{DC}
- **PECA2 Series**
 - 350 ... 500 V_{RMS} / 630 ... 1000 V_{DC}

3. FILTRADO DC**3. DC FILTERING****12-16**

- **Serie FIL1**
 - 900 ... 1500 V_{DC}
- **Serie FIL2**
 - 650 ... 4000 V_{DC}

- **FIL1 Series**
 - 900 ... 1500 V_{DC}
- **FIL2 Series**
 - 650 ... 4000 V_{DC}

4. AMORTIGUACION**4. DAMPING****17-20**

- **Serie DAM1**
 - 1000 ... 3200 V_{DC}
- **Serie DAM2**
 - 2500 ... 3600 V_{DC}
- **Serie DAM3**
 - 600 ... 1400 V_{DC}
- **Serie DAM**
 - Dimensiones

- **DAM1 Series**
 - 1000 ... 3200 V_{DC}
- **DAM2 Series**
 - 2500 ... 3600 V_{DC}
- **DAM3 Series**
 - 600 ... 1400 V_{DC}
- **DAM Series**
 - Sizes

5. ALTA TENSION DC**5. HIGH VOLTAGE DC****21-22**

- **Serie HVDC**
 - 1.6 ... 6 kV_{DC}

- **HVDC Series**
 - 1.6 ... 6 kV_{DC}

6. FILTRADO AC**6. AC FILTERING****23-28**

- **Serie PECA4**
 - 440 V_{RMS} / 700 V_{DC}
- **Serie PECA5**
 - 230 ... 1000 V_{RMS} / 400 ... 1600 V_{DC}

- **PECA4 Series**
 - 440 V_{RMS} / 700 V_{DC}
- **PECA5 Series**
 - 230 ... 1000 V_{RMS} / 400 ... 1600 V_{DC}

7. NOTAS**7. NOTES****29****8. FORMULARIO****8. FORM****31**

- Solucitud de oferta

- Quotation inquiry

INTRODUCCION / INTRODUCTION

Actualmente, cada día son más comunes las aplicaciones en las que se requiere corrientes pulsantes y tensiones extremadamente no sinusoidales para el correcto funcionamiento de circuitos de electrónica de potencia. Los condensadores de electrónica de potencia LIFASA cubren un gran abanico de aplicaciones de los condensadores de electrónica de potencia en CA, donde los condensadores son recargados continuamente, o en CC, donde los condensadores trabajan en una determinada polaridad la mayor parte del tiempo.

Nowadays are more and more common applications in which it is required pulse currents and extremely non-sinusoidal voltages for the correct working of power electronic circuits. LIFASA power electronic capacitors cover a huge range of possible power electronic capacitors in AC, where the capacitors are continuously recharged, or in DC, where the capacitors are working in a concrete polarity most of the time.

DEFINICIONES (SEGÚN CEI 61071) / TERMS AND DEFINITIONS (AS PER IEC 61071)

- **Capacidad nominal (C_N).** Valor de la capacidad a temperatura ambiente ($20\pm 5^\circ\text{C}$) y tensión nominal.
- **Tolerancia de capacidad.** Rango máximo dentro del cual puede diferir la capacidad real de la capacidad nominal a temperatura ambiente ($20\pm 5^\circ\text{C}$) y a tensión nominal.
- **Tensión nominal en CA (U_N AC).** Tensión cresta recurrente máxima de servicio en una o la otra de las polaridades con una forma de onda reversible para la cual ha sido diseñado el condensador.
- **Tensión nominal en CC (U_N DC).** Tensión cresta máxima de servicio en una u otra de las polaridades, pero con forma de onda no reversible para la cual está diseñado el condensador en funcionamiento continuo.
- **Tensión nominal RMS (U_{RMS}).** Valor cuadrático medio de la máxima tensión AC admisible en funcionamiento continuo.
- **Tensión máxima de pico no repetitivo (U_S).** Tensión de cresta producida por una conmutación o cualquier otro tipo de parásito de la red que es tolerable un número limitado de veces y durante un periodo de tiempo inferior al período básico. Máximo 1000 veces / 50ms
- **Tensión de aislamiento (U_i).** Valor eficaz nominal de la tensión de aislamiento de los elementos del condensador y terminales con respecto a la envolvente o tierra.
- **Corriente máxima (I_{MAX}).** Valor eficaz máximo de la corriente para un funcionamiento continuo.
- **Corriente de cresta máxima (\hat{I}).** Valor de pico máximo repetitivo de la corriente para un funcionamiento continuo.
- **Sobreintensidad máxima (\hat{I}_S).** Corriente de cresta admisible producida por una conmutación o por cualquier parásito de la red que es autorizada un número limitado de veces, y duración menor que el período básico. Máximo 1000 veces / 50ms
- **Inductancia serie (L_N).** Valor de la inductancia del condensador debida a la construcción interna del condensador.
- **Resistencia serie (R_S).** Valor óhmico efectivo de la resistencia de los conductores de un condensador bajo unas condiciones de funcionamiento especificadas.
- **Potencia máxima de pérdidas (P_{MAX}).** Potencia máxima en pérdidas bajo la cual el condensador puede trabajar a la máxima temperatura de encapsulado.
- **Temperatura de funcionamiento mínima (T_{min}).** La temperatura más baja en el dieléctrico en la cual puede ser puesto en tensión el condensador.
- **Temperatura máxima de funcionamiento (T_{max}).** Temperatura máxima del encapsulado a la cual puede funcionar el condensador. El funcionamiento del condensador a valores de temperatura cercanas a la temperatura máxima, puede reducir sustancialmente la vida del mismo
- **Gradiente de tensión nominal (du/dt).** Valor del gradiente de tensión repetitivo máximo permitido de la tensión de alimentación.
- **Pérdidas por disipación térmica (P_v 40°C).** Potencia térmica disipada en el dieléctrico y en la resistencia de los conductores. $P_v = U_n^2 * \pi * f_0 * C * \tan \phi_0 + (I_{RMS} * R_s) = W_n$
- **Rated Capacitance (C_N).** Capacitance value at ambient temperature ($20\pm 5^\circ\text{C}$) and at the rated voltage.
- **Capacitance tolerance.** Maximum range within the actual capacitance can differ from the rated capacitance at ambient temperature ($20\pm 5^\circ\text{C}$) and at the rated voltage.
- **Rated AC voltage (U_N AC).** Maximum operating peak recurrent voltage of either polarity of a reversing type waveform for which the capacitor has been designed.
- **Rated DC voltage (U_N DC).** Maximum operating peak voltage of either polarity but of a non-reversing type waveform, for which the capacitor has been designed, for continuous operation.
- **Rated rms Voltage (U_{RMS}).** Root mean square of the maximum permissible AC voltage in continuous operation.
- **Max. surge peak (U_S).** Peak voltage induced by a switching or any other disturbance of the system which is allowed for a limited number of times and for durations shorter than the basic period. Maximum 1000 times / 50ms.
- **Insulation Voltage (U_i).** RMS value of the sine wave voltage designed for the insulation between terminals of capacitors to case or earth.
- **Maximum current (I_{MAX}).** Maximum RMS current for continuous operation.
- **Maximum peak current (\hat{I}).** Maximum repetitive peak current that can occur during continuous operation.
- **Maximum surge current (\hat{I}_S).** Peak non-repetitive current inducted by switching or any other disturbance of the system which is allowed for a limited number of times, for durations shorter than the basic period. Maximum 1000 times / 50ms.
- **Series inductance (L_N).** The value of the inductance of the capacitor due to the internal construction of the capacitor.
- **Series Resistance (R_S).** Effective ohmic resistance of the conductors of a capacitor under specified operating conditions.
- **Maximum power loss (P_{MAX}).** Maximum power loss at which the capacitor may be operated at the maximum case temperature.
- **Lowest operating temperature (T_{min}).** Lowest temperature of the dielectric at which the capacitor may be energized.
- **Maximum operating temperature (T_{max}).** Highest temperature of the case at which the capacitor may be operated. If the capacitor works at temperatures near to maximum, capacitor life will be reduced.
- **Rate of voltage rise (du/dt).** Maximum permitted repetitive rate of voltage rise of the operational voltage.
- **Heat dissipation losses (P_v 40°C).** Heat dissipation power into dielectric and electric resistance. $P_v = U_n^2 * \pi * f_0 * C * \tan \phi_0 + (I_{RMS} * R_s) = W_n$

NOTA: Los condensadores de electrónica de potencia de marca LIFASA, están dotados de sistemas de protección adecuados para las aplicaciones para las que han sido diseñados. A pesar de eso, en caso de funcionamiento fuera de los límites para los que han sido diseñados, estos sistemas de protección pueden no actuar correctamente, existiendo una pequeña probabilidad de ruptura o ignición, por lo que se deben tomar las medidas adecuadas para asegurar que los condensadores no trabajarán fuera de las condiciones establecidas. El estado actual de la técnica no permite garantizar la ausencia absoluta de fallos aunque se cumplan estrictamente los requisitos necesarios para el buen funcionamiento.

NOTE: Power electronic capacitors from LIFASA, has been protected according to applications they are designed for. Nevertheless if they work out of safety conditions, protections systems could not work properly existing few possibilities capacitor could brakes or fires. Then it must be taken in consideration capacitor working conditions to avoid that. Present technology can not warrant absolutely non failure even use capacitors under right working conditions.

TABLA DE APLICACIONES / APPLICATION TABLE

Aplicación / Application	Circuito / Circuit	Característica de Tensión / Voltage characteristic	Característica de Intensidad / Current Characteristic	Condensador recomendado / Recommended capacitor
Aplicaciones generales / General Purpose				PEC0 PEC1 PEC2 HVDC
Filtrado DC / DC Filtering				FIL1 FIL2
Amortiguación / Damping				DAM1 DAM2 DAM3
Filtrado AC / AC Filtering				PEC4 PEC5

DESCRIPCION APLICACION / APPLICATION DESCRIPTION

• Propósito general

Los condensadores para propósito general están especialmente diseñados para el uso en suministros DC/AC, particularmente en equipos electrónicos, siendo también apropiados para la operación de impulso.

• Filtrado DC

Los condensadores para filtrado están especialmente diseñados para el uso en suministros DC y sus funciones son proteger la red de picos momentáneos y aumentos repentinos de tensión, así como para filtrar el rizado alterno de salida.

• Amortiguación

Los condensadores para amortiguación están especialmente diseñados para la protección de semiconductores. Estos son cargados y descargados repetidamente por impulsos absorbiendo elevados picos de corriente.

• Filtrado AC

Los condensadores para filtrado AC están pensados para instalar en serie con inductancias para formar un filtro AC con el objetivo de compensar la corriente reactiva y los armónicos de las cargas, así como, impedir que el ruido eléctrico se propague por la línea.

• General purpose

General purpose capacitors are specially designed to be used on DC/AC supplies, particularly in electronic equipment. They are also suitable for impulse operation.

• DC Filtering

Filtering capacitors are specially designed for use on DC supplies and are intended to protect the network from momentary voltage spikes and surges and for filtering out AC ripple.

• Damping

These low inductance capacitors specially designed to protect semiconductors. They are charged and discharged repetitively by pulsing. Very high peak currents are carried.

• AC Filtering

AC filtering capacitors are designed to be serially installed with inductances to perform an AC filter and eliminate reactive current and high frequency waves from load and filter electrical noise to electrical installation.

SERIE PECAO

450 V_{RMS} / 700 V_{DC}

CONDENSADOR PARA APLICACIONES GENERALES AC/DC GENERAL PURPOSE AC/DC CAPACITOR

DESCRIPCION / DESCRIPTION

Estos condensadores están diseñados para su aplicación en circuitos en los que estén sometidos a tensiones no senoidales y corrientes pulsantes, como por ejemplo, circuitos de conmutación y amortiguación. También pueden usarse como condensadores de descarga y filtrado así como para cualquier aplicación DC y como condensador de motor.

This capacitors are designed to be applied in a non sinewave circuits and pulse currents, such as commutations and snubber circuits. Also can be used as a discharge capacitor, filter or others DC application and as motor capacitor.

CONSTRUCCION / CONSTRUCTION

Condensadores autoregenerantes con dieléctrico de polipropileno metalizado sin impregnación y encapsulados con resina. Conexión mediante Faston 6,3x0,8mm. Se pueden montar en cualquier posición mediante un saliente roscado M8.

Selfhealing capacitors with metallized polypropylene dielectric with resin (dry construction). Connection is made by 6,3 x 0,8 mm faston terminals. These capacitors may be mounted in any position using the M8 screw.

CARACTERISTICAS TECNICAS / TECHNICAL CHARACTERISTICS

Tensión RMS U _{RMS} / RMS voltage U _{RMS}	450 V
Tensión nominal U _N DC / Rated voltage U _N DC	700 V
Dieléctrico / Dielectric	Polipropileno / Polypropylene
Tolerancia de capacidad / Capacitance tolerance	± 10% (opcional ± 5%)
Temperatura de trabajo / Working temperature	-25/85 °C
Temperatura de almacenamiento / Storage temperature	-40/85 °C
Saliente roscado / Screw	M8
Envolvente / Case	Plástico / Plastic
Desconexión por sobrepresión / Overpressure disconnection	No
Normas / Standard	IEC 60252-1; IEC 61071

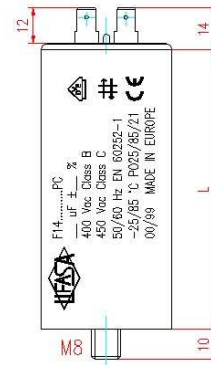
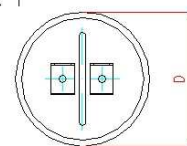


FIG. 1



Ref.	U _{RMS} (V)	U _N DC (V)	C _N (µF)	I _{MAX} (A)	Dim. DxL (mm)	Conexión / Connection	Uds. Caja / Pack	Peso / Weight (g)
F140010PC	400/450	700	1	12	30x55 M8	Faston (*)	200	44
F140015PC	400/450	700	1,5	12	30x55 M8	Faston (*)	200	43
F140020PC	400/450	700	2	12	30x55 M8	Faston (*)	200	43
F140025PC	400/450	700	2,5	12	30x55 M8	Faston (*)	200	42
F140030PC	400/450	700	3	12	30x55 M8	Faston (*)	200	60
F140040PC	400/450	700	4	12	30x55 M8	Faston (*)	200	60
F140050PC	400/450	700	5	12	30x55 M8	Faston (*)	200	60
F140060PC	400/450	700	6	12	30x55 M8	Faston (*)	200	72
F140070PC	400/450	700	7	12	30x55 M8	Faston (*)	200	71
F140080PC	400/450	700	8	12	30x70 M8	Faston (*)	125	69
F140100PC	400/450	700	10	12	30x70 M8	Faston (*)	125	67
F140120PC	400/450	700	12	14	35x70 M8	Faston (*)	100	90
F140125PC	400/450	700	12,5	14	35x70 M8	Faston (*)	100	89
F140140PC	400/450	700	14	14	35x70 M8	Faston (*)	100	87
F140150PC	400/450	700	15	14	35x70 M8	Faston (*)	100	86
F140160PC	400/450	700	16	14	35x70 M8	Faston (*)	100	113
F140180PC	400/450	700	18	16	40x70 M8	Faston (*)	100	115
F140200PC	400/450	700	20	16	40x70 M8	Faston (*)	100	113
F140250PC	400/450	700	25	16	40x92 M8	Faston (*)	50	146
F140300PC	400/450	700	30	16	40x92 M8	Faston (*)	50	140
F140350PC	400/450	700	35	18	45x92 M8	Faston (*)	50	223
F140400PC	400/450	700	40	18	45x92 M8	Faston (*)	50	215
F140450PC	400/450	700	45	18	50x92 M8	Faston (*)	25	274
F140500PC	400/450	700	50	18	50x92 M8	Faston (*)	25	266
F140550PC	400/450	700	55	18	45x117 M8	Faston (*)	25	258
F140600PC	400/450	700	60	18	50x117 M8	Faston (*)	25	321
F140650PC	400/450	700	65	18	50x117 M8	Faston (*)	25	313
F140700PC	400/450	700	70	18	50x117 M8	Faston (*)	25	306
F140800PC	400/450	700	80	18	55x120 M8	Faston (*)	25	368
F140990PC	400/450	700	100	18	60x120 M8	Faston	20	460

(*) Opcional cable manguera de 25mm. Consultar dimensiones del condensador / Option twin cable 25mm. Consult capacitor size.

Otros valores de capacidad y características disponibles bajo pedido.
Other capacitance values and characteristics are available under request.

SERIE PECA1

CONDENSADOR PARA APLICACIONES GENERALES AC/DC GENERAL PURPOSE AC/DC CAPACITOR

350 – 500 V_{RMS}
630 – 1000 V_{DC}

DESCRIPCION / DESCRIPTION

Estos condensadores están diseñados para su aplicación en circuitos en los que estén sometidos a tensiones no senoidales y corrientes pulsantes, como por ejemplo, circuitos de conmutación y amortiguación. También pueden usarse como condensadores de descarga y filtrado así como para cualquier aplicación DC. Este condensador está especialmente indicado para aplicaciones en las que se requiera una alta esperanza de vida.

These capacitors are designed to be applied in a non sinewave circuits and pulse currents, such as commutation and snubber circuits. Also can be used as a discharge capacitor, filter or others DC application. This capacitor is special for long life terms circuits.

CONSTRUCCION / CONSTRUCTION

Condensadores auto-regenerantes no impregnados, con dieléctrico de polipropileno metalizado (construcción seca). Condensadores en recipiente cilíndrico de aluminio provistos de saliente roscado M8 o M12 para fijación y puesta a tierra. Los elementos capacitivos están totalmente encapsulados en resina termoresistente y herméticamente sellado. La conexión se realiza mediante terminales Faston 6,3 x 0,8 mm. Se pueden montar en cualquier posición.

Non impregnated, self-healing capacitors with metallized polypropylene dielectric (dry construction). Capacitors in cylindrical aluminium cans provided with M8 or M12 studs for fixing and earthing. Capacitive elements are fully encapsulated in thermo hardening resin. Connection is made by 6.3 x 0.8 mm faston terminals. These capacitors may be mounted in any position.

CARACTERISTICAS TECNICAS / TECHNICAL CHARACTERISTICS

Tensión RMS U _{RMS} / RMS voltage U _{RMS}	350 - 500 V
Tensión nominal U _N DC / Rated voltage U _N DC	630 - 1000 V
Tensión de aislamiento U _i / Insulating voltage U _i	1500 V
Dieléctrico / Dielectric	Polipropileno / Polypropylene
Tolerancia de capacidad / Capacitance tolerance	± 10% (opcional ± 5%)
Esperanza de vida / Life expectancy	100.000 h.
Temperatura de trabajo / Working temperature	-25/85 °C
Temperatura almacenamiento / Storage temperature	-40/85 °C
Prueba de tensión / Voltage test	
Entre terminales (durante 10s) / Between terminals	1,5xU _N DC
Entre terminales y caja (durante 10s) / Between terminals & case	2xU _i +1000 V AC
Par máx. en saliente roscado / Max. screw torque	M8 – 5Nm M12 – 12Nm
Envolvente / Case	Aluminio / Aluminium
Desconexión por sobrepresión / Overpressure disconnection	No
Normas / Standard	IEC 61071



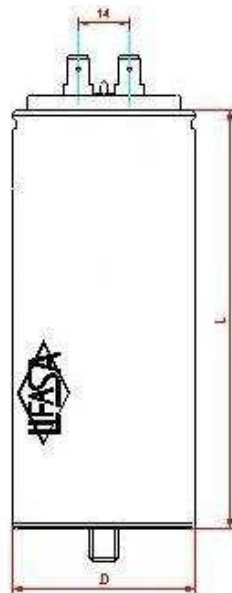
SERIE PECA1

CONDENSADOR PARA APLICACIONES GENERALES AC/DC GENERAL PURPOSE AC/DC CAPACITOR

350 – 500 V_{RMS}
630 – 1000 V_{DC}

Ref.	U _{RMS} (V)	U _{N DC} (V)	C _N (μF)	I _{MAX} (A)	I _N (A)	I _s (A)	dv/dt (V/us)	R _s (mΩ)	P _{v,40°C} (W)	L (nH)	Dimen. D x h (mm)	Peso / Weig. (g)	Embal. / Pack
PECA10630100A	350	630	10	265	14	531	27	7,3	2,6	66	35 x 73 M8	101	100
PECA10630150A	350	630	15	254	18	508	17	8,7	3,3	78	35 x 98 M8	126	100
PECA10630200A	350	630	20	339	16	677	17	8,5	3,7	78	50 x 98 M8	278	25
PECA10630250A	350	630	25	423	18	846	17	7,1	4,1	78	50 x 98 M8	269	25
PECA10630300A	350	630	30	508	18	1016	17	6,1	4,1	78	50 x 98 M8	261	25
PECA10630400A	350	630	40	472	18	994	12	8,8	5,3	90	45 x 125 M8	257	50
PECA10630500A	350	630	50	590	18	1180	12	7,4	5,7	90	50 x 125 M8	324	25
PECA10630600A	350	630	60	708	18	1416	12	6,4	6,0	90	55 x 125 M12	390	25
PECA10630650A	350	630	65	767	18	1534	12	6,0	6,0	90	55 x 125 M12	382	25
PECA10700100A	400	700	10	193	12	387	19	11,3	2,8	78	35 x 98 M8	129	100
PECA10700150A	400	700	15	290	15	580	19	9,6	3,7	78	35 x 98 M8	278	100
PECA10700200A	400	700	20	387	17	774	19	7,6	4,1	78	50 x 98 M8	273	25
PECA10700250A	400	700	25	484	18	967	19	6,3	4,1	78	50 x 98 M8	266	25
PECA10700300A	400	700	30	580	18	1161	19	5,5	4,4	78	50 x 98 M8	249	25
PECA10700400A	400	700	40	539	18	1079	13	7,9	5,7	90	50 x 125 M8	320	25
PECA10700500A	400	700	50	674	18	1348	13	6,6	6,0	90	55 x 125 M12	381	25
PECA10700600A	400	700	60	809	18	1618	13	5,8	6,6	90	60 x 125 M12	446	25
PECA10850100A	450	850	10	242	13	484	24	11,2	3,7	78	50 x 98 M8	277	25
PECA10850150A	450	850	15	363	17	725	24	7,9	4,1	78	50 x 98 M8	260	25
PECA10850200A	450	850	20	337	16	674	17	11,5	5,3	90	45 x 125 M8	255	50
PECA10850250A	450	850	25	421	18	843	17	9,5	5,7	90	50 x 125 M8	322	25
PECA10850300A	450	850	30	506	18	1011	17	8,2	6,0	90	55 x 125 M12	387	25
PECA10850400A	450	850	40	674	18	1348	17	6,6	6,6	90	60 x 125 M12	439	25
PECA11000100A	500	1000	10	202	12	404	20	18,0	5,3	90	45 x 125 M8	273	50
PECA11000120A	500	1000	12	243	13	485	20	16,2	5,4	90	45 x 125 M8	332	25
PECA11000150A	500	1000	15	303	15	607	20	12,6	5,7	90	50 x 125 M8	332	25
PECA11000200A	500	1000	20	404	18	809	20	9,8	6,0	90	55 x 125 M12	390	25
PECA11000250A	500	1000	25	506	18	1011	20	9,0	6,4	90	60 x 125 M12	390	25

Otros valores de capacidad y características disponibles bajo pedido.
Other capacitance values and characteristics are available under request.



SERIE PECA2

CONDENSADOR PARA APLICACIONES GENERALES AC/DC GENERAL PURPOSE AC/DC CAPACITOR

350 – 500 V_{RMS}
630 – 1000 V_{DC}

DESCRIPCION / DESCRIPTION

Estos condensadores están diseñados para su aplicación en circuitos en los que estén sometidos a tensiones no senoidales y corrientes pulsantes, como por ejemplo, circuitos de conmutación y amortiguación. También pueden usarse como condensadores de descarga y filtrado así como para cualquier aplicación DC.

Este condensador está especialmente indicado para aplicaciones en las que se requiera una alta esperanza de vida y una alta corriente RMS.

These capacitors are designed to be applied in a non sinewave circuits and pulse currents, such as commutations and snubber circuits. Also can be used as discharge capacitor, filter or others DC application. This capacitor is special for long life terms circuits and high RMS current.

CONSTRUCCION / CONSTRUCTION

Condensadores auto-regenerantes no impregnados, con dieléctrico de polipropileno metalizado (construcción seca). Condensadores en recipiente cilíndrico de aluminio provistos de saliente roscado M12 para fijación y puesta a tierra. Los elementos capacitivos están totalmente encapsulados en resina termoresistente y herméticamente sellado. La conexión se realiza mediante terminales M6. Se pueden montar en cualquier posición.

Non impregnated, self-healing capacitors with metallized polypropylene dielectric (dry construction). Capacitors in cylindrical aluminium cans provided with M12 studs for fixing and earthing. Capacitive elements are fully encapsulated in thermo hardening resin. Connection is made by M6 screw terminals. These capacitors may be mounted in any position.

CARACTERISTICAS TECNICAS / TECHNICAL CHARACTERISTICS

Tensión RMS U _{RMS} / RMS voltage U _{RMS}	350 - 500 V
Tensión nominal U _N DC / Rated voltage U _N DC	630 - 1000 V
Tensión de aislamiento U _i / Insulating voltage U _i	1500 V
Dieléctrico / Dielectric	Polipropileno / Polypropylene
Tolerancia de capacidad / Capacitance tolerance	± 10% (opcional ± 5%)
Esperanza de vida / Life expectancy	100.000 h.
Temperatura de trabajo / Working temperature	-25/85 °C
Temperatura almacenamiento / Storage temperature	-40/85 °C
Prueba de tensión / Voltage test	
<i>Entre terminales (durante 10s) / Between terminals</i>	1,5xU _N DC
<i>Entre terminales y caja (durante 10s) / Between terminals & case</i>	2xU _i +1000 V AC
Par máximo en saliente roscado / Máximum screw torque	M6 – 5Nm M12 – 12Nm
Desconexión por sobrepresión / Overpressure protection	No
Envolvente / Case	Aluminio / Aluminium
Normas / Standard	IEC 61071



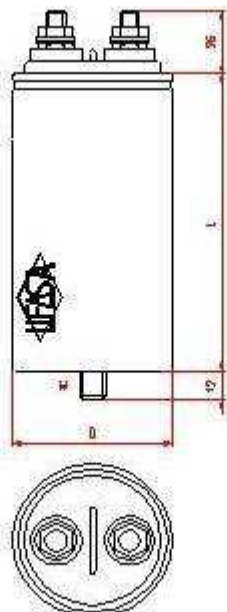
SERIE PECA2

CONDENSADOR PARA APLICACIONES GENERALES AC/DC GENERAL PURPOSE AC/DC CAPACITOR

350 – 500 V_{RMS}
630 – 1000 V_{DC}

Ref.	U _{RMS} (V)	U _N DC (V)	C _N (μF)	İ (A)	I _N (A)	I _s (A)	dv/dt (V/us)	R _s (mΩ)	P _v 40°C (w)	L (nH)	Dimen. D x h (mm)	Peso / Weig. (g)	Embal. / Pack
PECA20630250A	350	630	25	423	18	846	17	6,4	4,4	78	50 x 98 M8	308	25
PECA20630300A	350	630	30	508	20	1016	17	5,5	4,4	78	50 x 98 M8	300	25
PECA20630400A	350	630	40	472	20	944	12	8,0	5,7	90	50 x 125 M8	369	25
PECA20630500A	350	630	50	590	22	1180	12	6,5	5,7	90	50 x 125 M8	353	25
PECA20630600A	350	630	60	708	25	1416	12	5,6	6,6	90	60 x 125 M12	504	25
PECA20630700A	350	630	70	826	27	1652	12	4,9	6,6	90	60 x 125 M12	488	25
PECA30630900A	350	630	90	1371	40	2742	15	2,5	10,1	116	70 x 195 M12	1066	25
PECA30631000A	350	630	100	1523	40	3047	15	2,3	10,1	116	70 x 195 M12	1050	25
PECA30631200A	350	630	120	1826	40	3656	15	2,0	10,1	116	70 x 195 M12	1017	25
PECA20700200A	400	700	20	387	17	774	19	6,9	4,4	78	50 x 98 M8	306	25
PECA20700250A	400	700	25	484	20	967	19	5,7	4,4	78	50 x 98 M8	296	25
PECA20700300A	400	700	30	580	22	1161	19	4,8	4,4	78	50 x 125 M8	285	25
PECA20700400A	400	700	40	539	21	1079	13	7,0	5,7	90	50 x 125 M8	349	25
PECA20700500A	400	700	50	674	24	1348	13	5,8	6,6	90	60 x 125 M12	495	25
PECA20700600A	400	700	60	809	27	1618	13	5,0	6,6	90	60 x 125 M12	475	25
PECA30700800A	400	700	80	1393	40	2786	17	2,4	10,1	116	70 x 195 M12	1041	25
PECA30701000A	400	700	100	1741	40	3482	17	2,1	10,1	116	70 x 195 M12	1002	25
PECA20850200A	450	850	20	337	16	674	17	10,7	5,7	90	50 x 125 M8	367	25
PECA20850250A	450	850	25	421	18	843	17	8,7	5,7	90	50 x 125 M8	351	25
PECA20850300A	450	850	30	506	20	1011	17	7,4	6,6	90	60 x 125 M12	501	25
PECA20850400A	450	850	40	674	24	1348	17	5,8	6,6	90	60 x 125 M12	468	25
PECA30850500A	450	850	50	1088	40	2176	22	2,9	10,1	116	70 x 195 M12	1044	25
PECA30850600A	450	850	60	1306	40	2612	22	2,5	10,1	116	70 x 195 M12	1009	25
PECA21000100A	500	1000	10	202	12	404	20	17,2	5,7	90	50 x 125 M8	385	25
PECA21000150A	500	1000	15	303	15	607	20	11,7	5,7	90	50 x 125 M8	361	25
PECA21000200A	500	1000	20	404	18	809	20	9,0	6,6	90	60 x 125 M12	504	25
PECA21000250A	500	1000	25	506	20	1011	20	7,4	6,6	90	60 x 125 M12	481	25

Otros valores de capacidad y características disponibles bajo pedido.
Other capacitance values and characteristics are available under request.



SERIE **FIL1** CONDENSADOR PARA FILTRADO DC

FILTERING DC CAPACITOR

900 – 1500 V_{DC}

DESCRIPCION / DESCRIPTION

Los condensadores **FIL** están especialmente diseñados para el uso en fuentes de corriente continua y sus funciones son filtrar el rizado alterno de salida y proteger la línea de picos instantáneos y aumentos repentinos de tensión.

FIL capacitors are designed to be used in dc supplies and are intended to filter out ac ripple and to protect the network from momentary voltage spikes and surges.

CONSTRUCCION / CONSTRUCTION

Elementos capacitivos autoregenerantes fabricados con film degradado y corte ondulado especial, alta resistencia disruptiva y gran fiabilidad. Estos elementos se ubican en una envoltente cilíndrica de aluminio, rellena de resina-gel de poliuretano no tóxico, respetuoso con el medio ambiente. La envoltente dispone de un saliente roscado M12 para su fijación, que también se utiliza para la conexión del conductor de protección, estando sellada por una resina tipo PU autoextinguible. Las aplicaciones a las que va destinado no requieren desconexión por sobrepresión.

Los condensadores **FIL** pueden ser montados en cualquier posición.

The self-healing capacitors are produced using specially profiled and wave cuted film elements, high cutout resistance, and high reliability. These elements are enclosed in a cylindrical aluminium can, which is filled with a polyurethane resin-gel, non-toxic, environmentally friendly. Housing is provided by an M12 stud for fixing and earthing. The capacitor top is sealed with self-extinguishing PU resin. Application where is used does not requires overpressure disconnection. The **FIL** capacitor may be mounted in any position.

CARACTERISTICAS TECNICAS / TECHNICAL CHARACTERISTICS

Tensión nominal U _N DC / Rated voltage U _N DC	900 – 1500 V
Tensión de aislamiento U _i / Insulating voltage U _i	1500V
Tolerancia de la capacidad / Capacitance tolerance	± 10%
Autoinductancia L _N / Selfinductance L _N	< 50nH
Temperatura de trabajo / Working temperature	- 25 / + 70°C
Temperatura de almacenamiento / Storage temperature	- 40 / + 70°C
Prueba de tensión / Voltage test	
Entre terminales (durante 10s) / Between terminals (for 10s)	1,5xU _N DC
Entre terminales y caja (durante 10s) / Between terminals & case (10s)	2xU _i + 1000 V AC
Par máximo / Maximum torque	
Bornes de conexión / Terminal points	M6 - 4 Nm
Bornes de conexión / Terminal points	M8 - 5 Nm
Tornillo inferior / Fixing screw	M12 - 5 Nm
Envoltente / Case	Tipo cilíndrico / Cylindrical type
Desconexión por sobrepresión / Overpressure disconnection	No
Norma / Standard	IEC 61071 EN 61881



Ref.	C _N (µF)	U _N DC (V)	U _S (V)	I _{MAX} (A)	Î (kA)	Bornes / Terminals	Dim. (mm)		Peso (kg) / Weight	Tipo / Type.
							D	H		
FIL109000200	200	900	1350	25	2,5	M6 x 10	85	138	0,7	1
FIL109000350	350	900	1350	60	2,5	M8 x 13	85	138	0,83	2
FIL109000600	600	900	1350	58	4,2	M8 x 13	85	138	0,95	2
FIL109000650	650	900	1350	40	3,9	M6 x 10	85	270	1,1	1
FIL109001200	1200	900	1350	62	5,9	M8 x 13	85	270	1,4	2
FIL111000240	240	1100	1650	56	2,9	M8 x 13	85	138	0,71	2
FIL111000400	400	1100	1650	52	2,8	M6 x 10	85	138	1,1	1
FIL111000500	500	1100	1650	90	6	M8 x 13	85	270	1,1	2
FIL111000680	680	1100	1650	60	3,7	M6 x 10	85	270	1,55	1
FIL111000800	800	1100	1650	58	4,8	M8 x 13	85	270	1,6	2
FIL113000300	300	1300	1950	40	4,4	M6 x 10	85	138	1,1	1
FIL113000550	550	1300	1950	58	4,9	M8 x 13	85	270	1,6	2
FIL113000560	560	1300	1950	60	4	M8 x 13	85	270	1,6	2
FIL115000350	350	1500	2250	60	3,5	M8 x 13	85	138	1,4	2
FIL115000400	400	1500	2250	60	3,4	M8 x 13	85	270	1,5	2

Otros valores de capacidad y características disponibles bajo pedido.

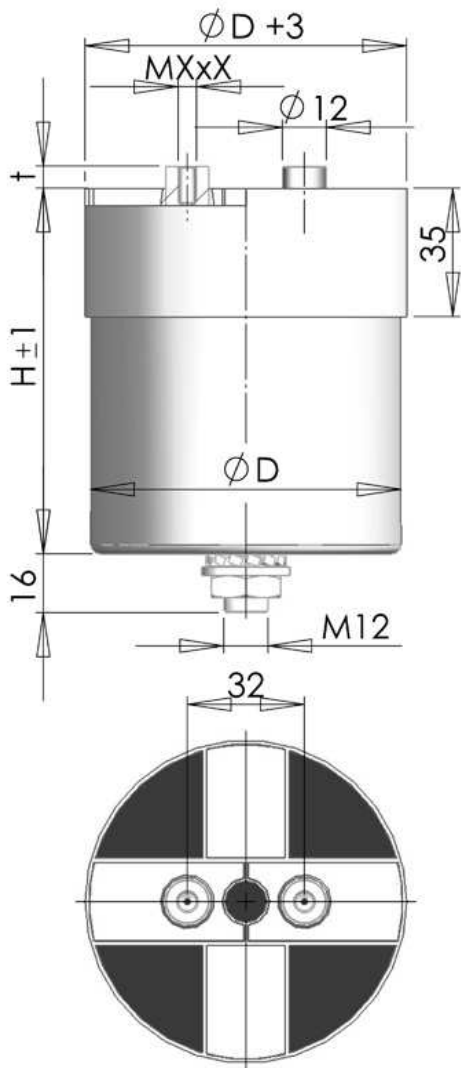
Other capacitance values and characteristics are available under request.

SERIE **FIL1**

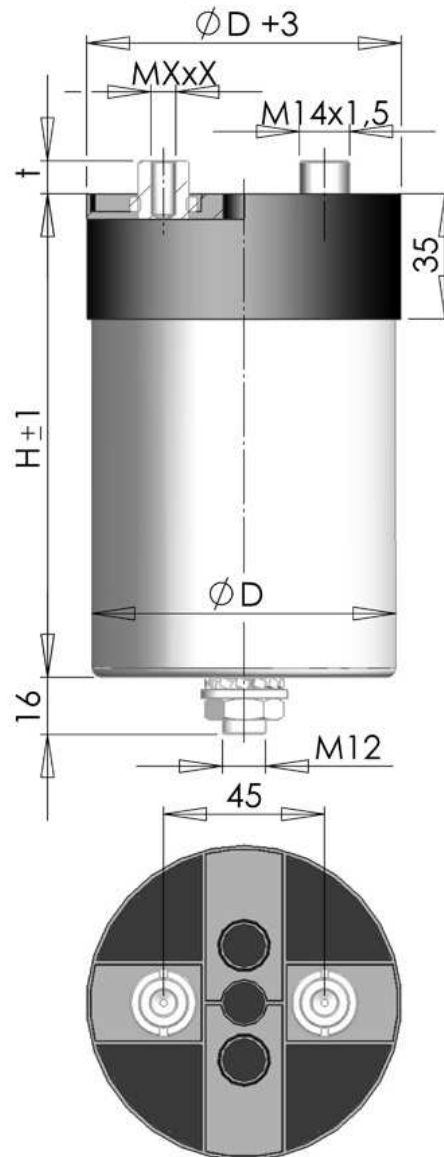
CONDENSADOR PARA FILTRADO DC *FILTERING DC CAPACITOR*

900 – 1500 V_{DC}

Tipo / Type. 1



Tipo / Type. 2



SERIE **FIL2** CONDENSADOR PARA FILTRADO DC

FILTERING DC CAPACITOR

650 – 4000 V_{DC}

DESCRIPCION / DESCRIPTION

Los condensadores **FIL** están especialmente diseñados para el uso en fuentes de corriente continua y sus funciones son filtrar el rizado alterno de salida así como proteger la línea de picos momentáneos y aumentos repentinos de tensión.

FIL capacitors are specially designed to be used in dc supplies and are intended to protect the network from momentary voltage spikes and surges and to filter out ac ripple.

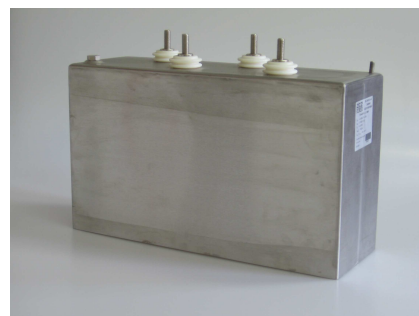
CONSTRUCCION / CONSTRUCTION

Elementos capacitivos autoregenerantes, de construcción seca, fabricados con film degradado y corte ondulado, alta resistencia disruptiva y gran fiabilidad. Estos elementos se ubican en una envoltura prismática de acero, rellena de resina-gel de poliuretano no tóxico, respetuoso con el medio ambiente. Las aplicaciones a las que va destinado no requieren desconexión por sobrepresión. La envoltura está sellada por una resina tipo PU autoextinguible. Su diseño garantiza su baja autoinductancia. Los condensadores **FIL** pueden ser montados en cualquier posición.

The self-healing, dry-type, capacitor elements are produced using specially profiled, wave cut metalized PP film, high cutout resistance and high reliability. These elements are enclosed in a square steel case, which is filled with gel polyurethane resin, non toxic, biodegradable, environmentally friendly. Overpressure disconnection is not considered necessary. The capacitor is sealed with self-extinguishing PU resin. Special design ensures very low self inductance. The **FIL** capacitor can be mounted in any position.

CARACTERISTICAS TECNICAS / TECHNICAL CHARACTERISTICS

Tensión nominal U_N DC / Rated voltage U_N DC	650 – 4000 V
Tensión de aislamiento U_i / Insulating voltage U_i	4500V
Tolerancia de la capacidad / Capacitance tolerance	± 10%
Autoinductancia L_N / Selfinductance L_N	<70nH
Temperatura de trabajo / Working temperature	- 25 / + 70°C
Temperatura de almacenamiento / Storage temperature	- 40 / + 70°C
Prueba de tensión / Voltage test	
<i>Entre terminales (durante 10s) / Between terminals (during 10s)</i>	1.5xU _N DC
<i>Entre terminales y caja (durante 10s) / Between terminals & case</i>	2xU _i +1000 V AC
Par máximo / Maximum torque	M6 - 4 Nm
	M8 - 10 Nm
	M10 - 12 Nm
Envoltura / Case	Tipo prismático / Prismatic type
Desconexión por sobrepresión / Overpressure disconnection	No
Norma / Standard	IEC 61071 EN 61881



Ref.	C _N (µF)	U _N DC (V)	U _S (V)	U _i (V)	I _{MAX} (A)	î (kA)	L _N (nH)	Dim.			Tipo / Type
								Alt / Height (mm)	Anch / Wide (mm)	Prof / Deep (mm)	
FIL206504500	4500	650	1000	2000	200	40	<70	200	580	145	4
FIL210001000	1000	1000	1500	4500	180	7	<20	265	310	95	3
FIL212001900	1900	1200	1500	4500	160	10	<40	220	340	125	5
FIL212502600	2600	1250	2000	4500	200	16	<25	235	460	140	7
FIL212502500	2x2500	1250	3000	4500	2x110	50	<50	275	475	172	1
FIL216001800	1800	1600	2400	4500	180	40	<40	170	555	172	6
FIL220002001	2000	2000	3000	4500	200	50	<50	275	475	172	1
FIL240000470	470+2x235	4000	5600	4500	150+2x75	50	<50	480	475	172	2

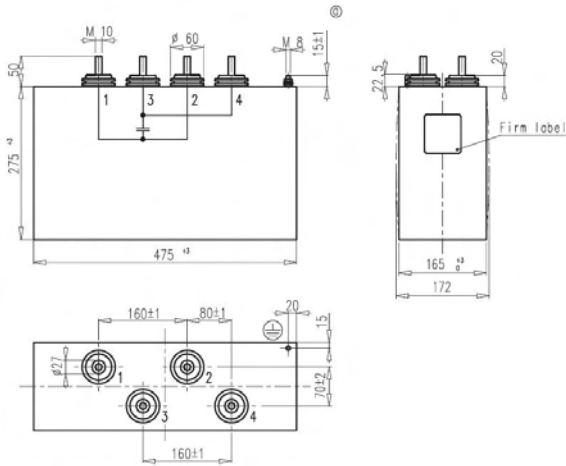
Otros valores de capacidad y características disponibles bajo pedido.
Other capacitance values and characteristics are available under request.

SERIE **FIL2** CONDENSADOR PARA FILTRADO DC

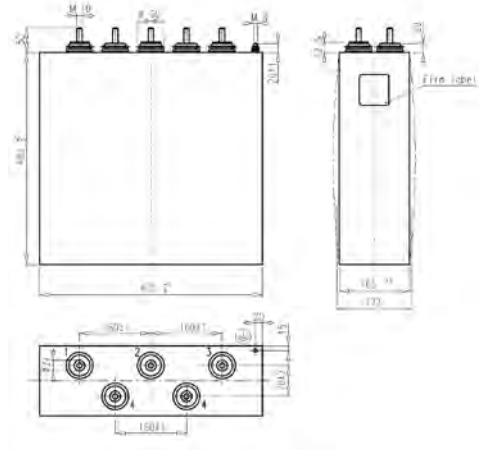
FILTERING DC CAPACITOR

650 Æ 4000 V_{DC}

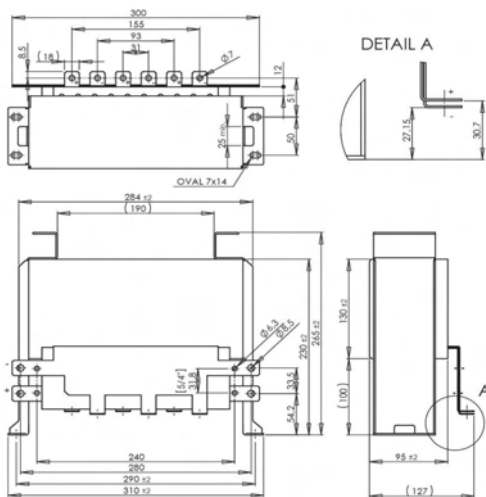
Tipo. 1 / Type 1



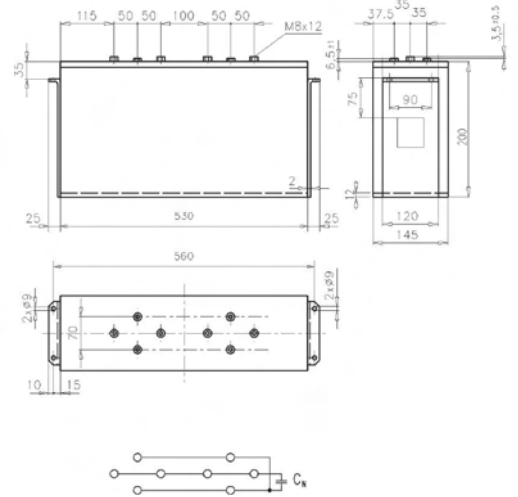
Tipo. 2 / Type 2



Tipo. 3 / Type 3



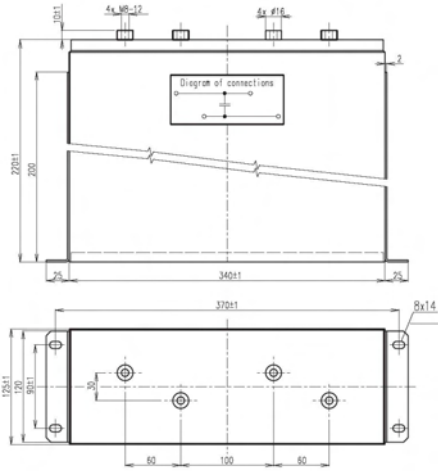
Tipo. 4 / Type 4



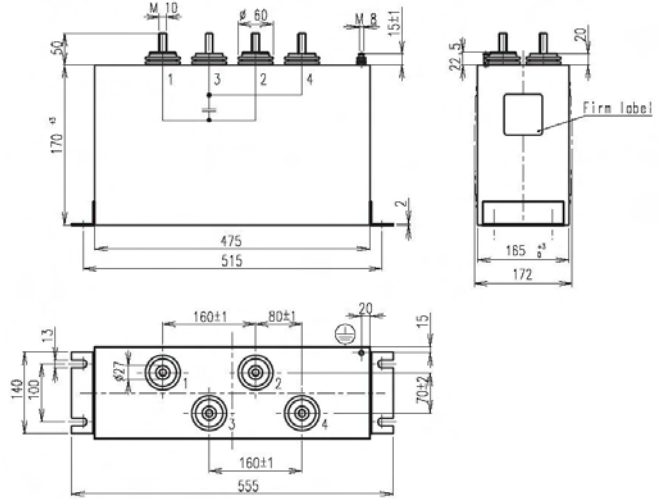
SERIE **FIL2** CONDENSADOR PARA FILTRADO DC *FILTERING DC CAPACITOR*

650 Æ 4000 V_{DC}

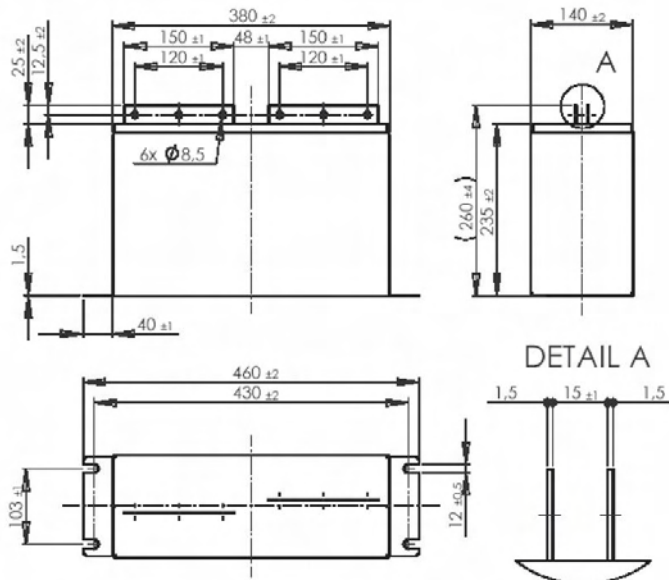
Tipo. 5 / Type 5



Tipo. 6 / Type 6



Tipo. 7 / Type 7



SERIE DAM1

CONDENSADOR PARA AMORTIGUAR IGBT IGBT DAMPING CAPACITOR

1000 Æ 3200 V_{DC}

DESCRIPCION / DESCRIPTION

Los condensadores de conmutación **DAM** se utilizan para proteger semiconductores (transistores IGBT). Estos son cargados y descargados repetidamente con elevados picos de corriente. Esta serie está especialmente indicada para aplicaciones que requieran grandes capacidades a altas tensiones.

Damping capacitors **DAM** are used for protecting semiconductors (IGBT transistors). They are charged and discharged repetitively. Very high peak currents are carried.

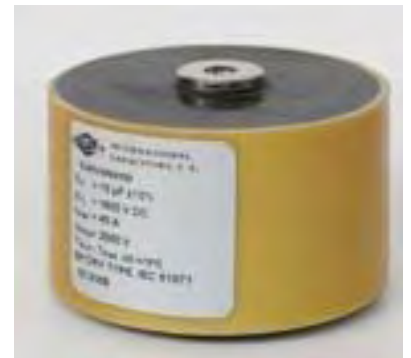
CONSTRUCCION / CONSTRUCTION

Los elementos capacitivos autoregenerantes se colocan en un envoltorio cilíndrico encapsulado con resina PU. Estos elementos utilizan film de polipropileno metalizado y están diseñados para proporcionar una baja autoinductancia y resistencia serie. También soportan grandes picos de corriente y altas corrientes RMS. Se puede montar en la posición que el semiconductor requiera.

The selfhealing capacitor elements are enclosed in a cylindrical case sealed with PU resin. They are constructed from PP film. This enables the unit to carry high inrush currents with low selfinductance and series resistance. Also can support high peak currents and high currents RMS. Capacitor may be assembled at the position that IGBT requires.

CARACTERISTICAS TECNICAS / TECHNICAL CHARACTERISTICS

Tensión nominal U _N DC / Rated voltage U _N DC	1000 . 3200V
Tolerancia de la capacidad / Capacitance Tolerance	± 10%
Autoinductancia L _N / Selfinductance L _N	m10 nH
Temperatura de trabajo / Working temperature	-25 / + 70°C
Temperatura de almacenamiento / Storage temperature	-40 / + 70°C
Prueba de tensión entre terminales / Voltage test	1.5xU _N DC (10s)
Max. par de apriete / Max stud Torque	M8 - 7 Nm
Envoltorio / Case	Cilíndrico / Cylindrical
Desconexión por sobrepresión / Overpressure disconnection	No
Norma / Standard	IEC 61071



Ref.	U _N DC (V)	C _N (F)	I _{MAX} (A)	î (kA)	U _s (V)	Diámetro / Diameter D (mm)	Longitud / Length L (mm)	Peso / Weight (kg)
DAM11000100	1000	10,0	30	2,8	1500	61	54	0,21
DAM11000150	1000	15,0	40	4,0	1500	73	54	0,31
DAM11000250	1000	25,0	50	6,0	1500	86	54	0,42
DAM11600050	1600	5,0	35	4,0	2400	61	60	0,25
DAM11600080	1600	8,0	50	6,0	2400	73	60	0,35
DAM11600120	1600	12,0	60	8,0	2400	86	60	0,46
DAM12000030	2000	3,0	30	3,2	3000	61	68	0,30
DAM12000050	2000	5,0	40	4,0	3000	73	68	0,40
DAM12000066	2000	6,6	50	5,0	3000	86	68	0,52
DAM12500010	2500	1,0	20	1,2	3800	61	60	0,25
DAM12500020	2500	2,0	30	3,0	3800	73	60	0,35
DAM12500030	2500	3,0	40	3,2	3800	86	60	0,46
DAM13200005	3200	0,5	15	0,6	4800	61	60	0,25
DAM13200010	3200	1,0	20	1,2	4800	73	60	0,35

NOTA: Dimensiones en pag. 20

NOTE: Sizes on page. 20

Otros valores de capacidad y características disponibles bajo pedido.

Other capacitance values and characteristics are available under request.

SERIE **DAM2** CONDENSADOR PARA AMORTIGUAR IGBT

IGBT DAMPING CAPACITOR

2500 Æ 3600 V_{DC}

DESCRIPCION / DESCRIPTION

Los condensadores de conmutación **DAM** se utilizan para proteger semiconductores (transistores IGBT). Estos son cargados y descargados repetidamente con elevados picos de corriente.

Damping capacitors **DAM** are used for protecting semiconductors (IGBT transistors). They are charged and discharged repetitively. Very high peak currents are carried.

CONSTRUCCION / CONSTRUCTION

Los elementos capacitivos autoregenerantes se colocan en un envoltorio prismático de plástico encapsulado con resina PU. Se construyen con film de tecnología MKP de polipropileno metalizado. El bajo valor de autoinductancia y de resistencia serie garantiza y permite al condensador absorber altas corrientes. Sus terminales de fijación permiten el conexionado directo sobre los módulos de semiconductor. Se puede montar en la posición que el semiconductor requiera.

The self-healing capacitor elements are enclosed in a rectangular plastic case sealed with PU resin. They are constructed from PP film technology MKP. This enables the unit to carry high inrush currents with low self-inductance and series resistance. Their terminals allow fixing on the semiconductor. They can be assembled on the position that semiconductor requires.

CARACTERISTICAS TECNICAS / TECHNICAL CHARACTERISTICS

Tensión nominal U _N DC / Rated voltage U _N DC	2500 . 3600V
Tolerancia capacitiva / Capacitance tolerance	± 10%
Autoinductancia L _N / Selfinductance L _N	m12 nH
Temperatura de trabajo / Working temperature	- 25 / + 70°C
Temperatura de almacenamiento / Storage temperature	- 40 / + 70°C
Prueba de tensión entre terminales / Terminals voltage test	1.5 x U _N DC for 10s
Fijación / Fixing	M6, M5
Envoltorio / Case	Prismatica / Prismatic
Desconexión por sobrepresión / Overpressure disconnection	No
Normas / Standard	IEC 61071



Ref.	U _N DC (V)	C _N (F)	I _{MAX} (A)	î (kA)	U _s (V)	Dim. (mm)	Peso / Weight (kg)	Tipo / Type
DAM22500100	2500	1	12	0,5	3000	64x53x28	0,13	1
DAM22500068	2500	0,68	8	0,35	3600	64x53x28	0,13	1
DAM23200047	3200	0,47	6	0,2	4500	64x53x28	0,13	1
DAM23200033	3200	0,33	4	0,15	4500	64x53x28	0,13	1
DAM23600012	3600	0,125	2	0,2	5000	64x53x28	0,13	2
DAM23600025	3600	0,25	4	0,4	5000	64x53x28	0,13	2
DAM23600040	3600	0,4	5	0,2	5000	64x53x28	0,13	2

NOTA: Dimensiones en pag. 20
NOTE: Sizes on page. 20

Otros valores de capacidad y características disponibles bajo pedido.
Other capacitance values and characteristics are available under request.

SERIE **DAM3** CONDENSADOR PARA AMORTIGUAR IGBT

IGBT DAMPING CAPACITOR

600 – 1400 V_{DC}

DESCRIPCION / DESCRIPTION

Los condensadores de conmutación **DAM** se utilizan para proteger semiconductores (transistores IGBT). Estos son cargados y descargados repetidamente con elevados picos de corriente.

Damping capacitors **DAM** are used for protecting semiconductors (IGBT transistors). They are charged and discharged repetitively. Very high peak currents are carried.

CONSTRUCCION / CONSTRUCTION

Los elementos capacitivos autoregenerantes se colocan en un envoltorio prismático de plástico encapsulado con resina PU. Se construyen con polipropileno metalizado. Su diseño garantiza un bajo valor de autoinductancia y de resistencia. Sus terminales de fijación permiten el conexionado directo sobre los módulos de semiconductor. Admite ser montado en cualquier posición según requieran los semiconductores. Su diseño permite conectar en paralelo varias unidades apilándolas.

The self-healing capacitor elements are enclosed in a rectangular plastic case sealed with PU resin. They are constructed from metallized PP film. Unique capacitor design assures very low values of selfinductance and resistance. Outlets that assure also mechanical fixing are represented by metal bolts. It provides fixing directly to semiconductor module. Design allows connecting several units in parallel, one over the other.



CARACTERISTICAS TECNICAS / TECHNICAL CHARACTERISTICS

Tensión nominal U _N DC / Rated voltage U _N DC	600 – 1400 V
Tolerancia capacitiva / Capacitance tolerance	± 10%
Autoinductancia L _N / Selfinductance L _N	≤ 12 nH
Temperatura de trabajo / Working temperature	- 25 / + 70°C
Temperatura de almacenamiento / Storage temperature	- 40 / + 70°C
Prueba de tensión entre terminales / Voltage test between terminals	1.5xU _N DC for 10s
Fijación / Fixing	M6, M5
Envoltorio / Case	Prismatica / Prismatic
Desconexión por sobrepresión / Overpressure disconnection	No
Normas /Standard	IEC 61071

Ref.	U _N DC (V)	C _N (µF)	I _{MAX} (A)	î (kA)	U _s (V)	Dim. HxWxD (mm)	k (mm)	Peso/ Weight (kg)
DAM30600060-x	600	6	20	0,8	1000	53x74x28	16	0,17
DAM31400020-x	1400	2	20	0,8	2200	53x74x28	18	0,17
DAM31400050-x	1400	5	20	0,8	2200	68x83x35	25	0,27

Ref. (disposición terminales) / (Terminal layout)	R (mm)	D (mm)	h (mm)
DAM3xxxxxxx-A	28	6,3	3
DAM3xxxxxxx-B	28	M6	5
DAM3xxxxxxx-C	23	5,2	3
DAM3xxxxxxx-D	28	6,3	8
DAM3xxxxxxx-E	23	6,3	3

NOTA: Dimensiones en pag. 20

NOTE: Sizes on page. 20

Otros valores de capacidad y características disponibles bajo pedido.

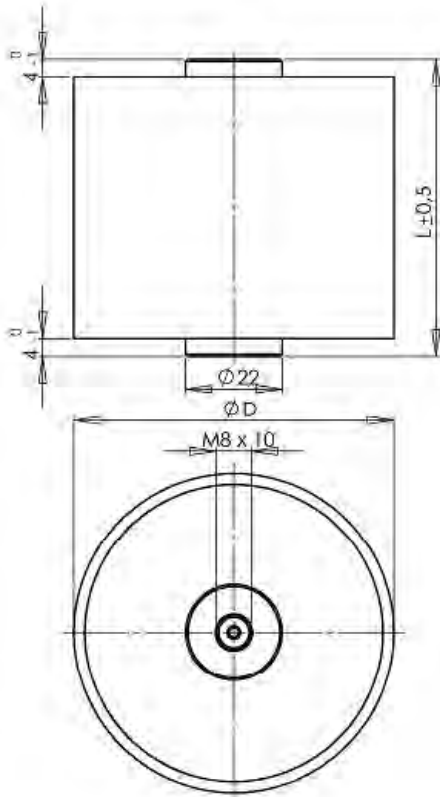
Other capacitance values and characteristics are available under request.

SERIE DAM

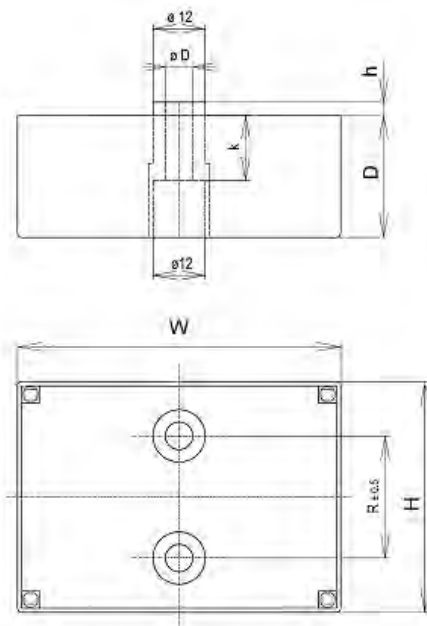
CONDENSADOR PARA AMORTIGUAR IGBT IGBT DAMPING CAPACITOR

DIMENSIONES / SIZES

DAM1 (1000 ÷ 3200V_{DC}):

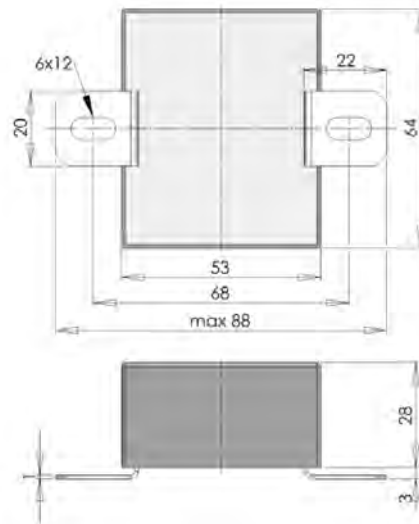


DAM3 (600 ÷ 1400V_{DC}):

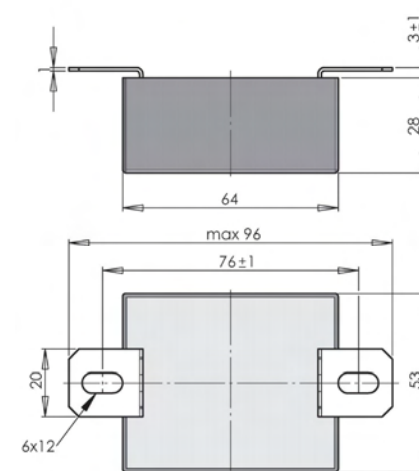


DAM2 (2500 ÷ 3600V_{DC})

Tipo / Type 1



Tipo / Type 2



SERIE HVDC CONDENSADOR DC PARA ALTA TENSION

HIGH VOLTAGE DC CAPACITOR

1600 Æ 6000 V_{DC}

DESCRIPCION / DESCRIPTION

Los condensadores HVDC se utilizan en fuentes de corriente continua o para aplicaciones generales, particularmente en equipos electrónicos. También son apropiados para aplicaciones en las que se produzcan altos impulsos de corrientes.

These capacitors are designed to be used in dc supplies or in general purposes applications, particularly in electronic equipment. Also are useful for applications where high current pulses are produced

CONSTRUCCION / CONSTRUCTION

Los condensadores son autoregenerantes, de tecnología MKP y construcción seca. Los elementos capacitivos se colocan en envoltente cilíndrico de aluminio relleno con resina-gel, no toxica, biodegradable y respetuosa con el medio ambiente. El envoltente cilíndrico incluye un saliente roscado de M12 que también es utilizado para la conexión del conductor de protección. No incluye resistencias de descarga. Los parámetros y dimensiones se pueden consultar en la tabla de valores adjunta a continuación. Los cables de conexión deben permitir el movimiento libre de 20 mm por la parte superior del condensador para la permitir la operación de desconexión por sobrepresión. El condensador debe ser montado en posición vertical

The capacitors are selfhealing, dry MKP technology. Elements are enclosed in a cylindrical aluminium case filled with vegetable oil based, non toxic, biodegradable, environmentally friendly, solid matter. Housing is provided by an M12 stud for fixing and earthing. No discharge resistors are fitted. Parameters and dimensions are listed in the table below. Connection cables may allow 20 mm movement in case of overpressure disconnection. The capacitor must be mounted vertically.

CARACTERISTICAS TECNICAS / TECHNICAL CHARACTERISTICS

Tensión nominal U_N DC / Rated voltage U_N DC	1,6kV - 6kV
Tolerancia capacitiva / Capacitance tolerance	± 5%
Temperatura de funcionamiento / Working temperature	- 25 / + 70°C
Temperatura de almacenamiento / Storage temperature	- 40 / + 70°C
Prueba de tensión / Voltage test	
<i>Entre terminales (durante 10s) / Between terminals (during 10s)</i>	2xU _N DC
<i>Entre terminales y caja (durante 10s) / Between terminals & case (during 10s)</i>	2xU _N +1000V AC
Máx. Par de apriete / Screw torque	
<i>Terminales de conexión / Terminal points</i>	M4 - 1 Nm
	M6 - 2 Nm
	M12 - 5 Nm
<i>Tornillo de sujeción / Fixing torque</i>	
Envoltente / Case	Cilíndrico / Cylindric
Desconexión por sobrepresión / Overpressure disconnection	Si
Normas / Standard	IEC 61071



Fig. 1

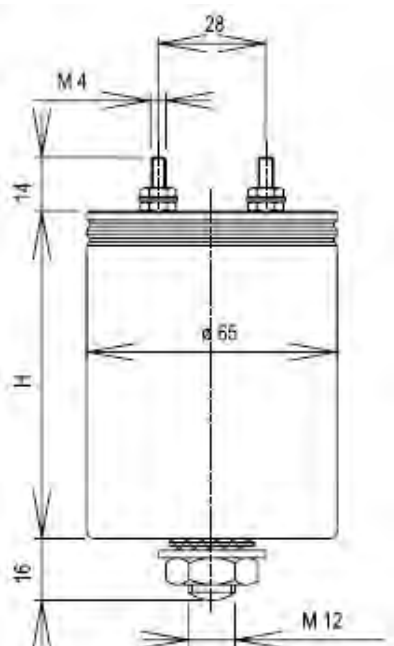
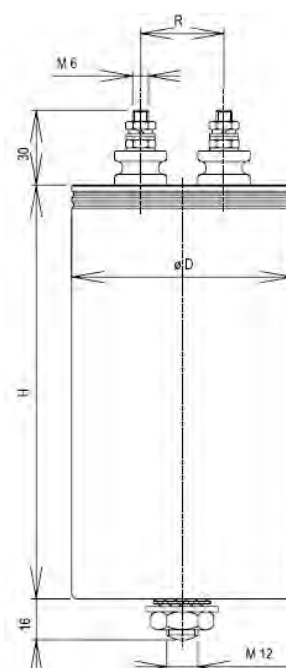


Fig. 2



SERIE HVDC CONDENSADOR DC PARA ALTA TENSION

HIGH VOLTAGE DC CAPACITOR

1600 Æ 6000 V_{DC}

Referencia	U _N DC (kV)	C _N (F)	I _{MAX} (A)	î (kA)	U _i (kV)	Diámetro / Diameter D (mm)	Altura / Height H (mm)	Peso / Weight (kg)	Fig. No.
HVDC2016100	1,6	10	12	3,5	2,0	65	85	0,35	1
HVDC2016200	1,6	20	15	7	2,0	65	160	0,70	1
HVDC2020020	2,0	2	10	1,6	2,0	65	60	0,30	1
HVDC2020040	2,0	4	10	3	2,0	65	60	0,30	1
HVDC2020080	2,0	8	12	3	2,0	65	85	0,35	1
HVDC2020100	2,0	10	12	3	2,0	65	160	0,70	1
HVDC2020160	2,0	16	15	6	2,0	65	160	0,70	1
HVDC2020250	2,0	25	20	11	2,0	85	160	1,10	2
HVDC2025033	2,5	3,3	10	3	2,0	65	105	0,45	2
HVDC2025040	2,5	4	10	3	2,0	65	105	0,45	2
HVDC2025068	2,5	6,8	12	5	2,0	65	105	0,45	2
HVDC2025080	2,5	8	15	6,5	2,0	85	105	0,80	2
HVDC2025100	2,5	10	15	6,5	2,0	85	105	0,80	2
HVDC2032020	3,2	2	10	3	2,3	65	105	0,45	2
HVDC2032033	3,2	3,3	12	3	2,3	65	160	0,70	2
HVDC2032040	3,2	4	12	3	2,3	85	160	1,10	2
HVDC2032047	3,2	4,7	15	5	2,3	85	160	1,10	2
HVDC2032060	3,2	6	15	5	2,3	85	160	1,10	2
HVDC2032068	3,2	6,8	15	5	2,3	85	160	1,10	2
HVDC2040010	4,0	1	10	1,6	2,85	65	105	0,45	2
HVDC2040015	4,0	1,5	10	1,6	2,85	65	105	0,45	2
HVDC2040020	4,0	2	12	1,8	2,85	65	160	0,70	2
HVDC2040033	4,0	3,3	12	3	2,85	65	160	0,70	2
HVDC2040040	4,0	4	15	3,5	2,85	85	160	1,10	2
HVDC2040047	4,0	4,7	15	3,5	2,85	85	160	1,10	2
HVDC2040060	4,0	6	15	5	2,85	85	160	1,10	2
HVDC2040082	4,0	8,2	15	9	2,85	110	160	1,80	2
HVDC2040010	4,0	10	15	9	2,85	110	160	1,80	2
HVDC2060004	6,0	0,47	12	2,5	4,5	65	150	0,65	2
HVDC2060010	6,0	1	12	2,5	4,5	65	150	0,65	2
HVDC2060020	6,0	2	15	3	4,5	85	150	1,05	2
HVDC2060033	6,0	3,3	15	5	4,5	85	240	1,70	2
HVDC2060040	6,0	4	15	5	4,5	85	240	1,70	2
HVDC2060068	6,0	6,8	15	9	4,5	110	240	2,70	2

Otros valores de capacidad y características disponibles bajo pedido.
Other capacitance values and characteristics are available under request.

SERIE PECA4 CONDENSADOR PARA FILTRADO AC AC FILTERING CAPACITOR

440 V_{RMS} / 700 V_{DC}

DESCRIPCION / DESCRIPTION

Estos condensadores están especialmente indicados para aplicaciones en las que se requieran altos niveles de tensión AC. El diseño de esta serie ha sido optimizado para la confección de filtros AC de altas prestaciones para equipos de compensación con alta polución como UPS o aerogeneradores.

This capacitors are specially designs for AC high voltage applications. Are specially optimized to be used in a high quality AC filters for compensation devices with high pollution as UPS or wind generators.

CONSTRUCCION / CONSTRUCTION

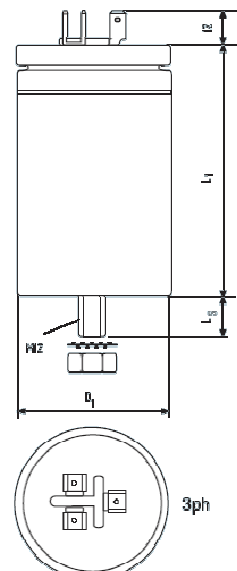
Condensadores autoregenerantes con dieléctrico de polipropileno de bajas pérdidas sin impregnantes líquidos. Disponen de un sistema de desconexión por sobrepresión que desconecta el condensador en caso de algún tipo de fallo interno. Se presentan montados en recipientes cilíndricos de aluminio, provistos de saliente roscado M12 para fijación y puesta a tierra. La conexión se realiza por terminales Faston dobles de 6,35 x 0,8mm o mediante regleta de bornes. Condensador trifásico, internamente conectado en triángulo. Los cables de conexión deben permitir el movimiento libre de 20 mm por la parte superior del condensador para la permitir la operación de desconexión por sobrepresión.

Non impregnated, self-healing capacitors with metallized polypropylene dielectric. Case of Overpressure, capacitor is protected and disconnect himself. Capacitors in cylindrical aluminium cans provided with M12 studs for fixing and earthing. Connection is made by 6.3 x 0.8mm double faston terminals or terminal connection. Three phase capacitor internally delta connected. Connection cables may allow 20 mm movement in case of overpressure disconnection. These capacitors may be mounted in any position.

CARACTERISTICAS TECNICAS / TECHNICAL CHARACTERISTICS

Tensión RMS U_{RMS} / RMS voltage U_{RMS}	440 V
Tensión nominal U_N DC / Rated voltage U_N DC	700 V
Pérdidas dieléctricas / Dielectric waste	≤ 0,2 W/kvar
Resistencias descarga / Discharge resistors	(Tipo/Type) 1: Opcional / Option (Tipo/Type) 2: SI / YES
Pérdidas totales Tipo 2 / Total waste Type 2	≤ 0,4 W/kvar
Sobretensión máxima / Maximum overvoltage	1.1 U _N
Sobrecorriente máxima / Maximum overcurrent	1.3 I _N
Nivel de aislamiento / Insulating level	3 kV
Tolerancia de potencia / Power tolerance	- 5 / +10 %
Gama climática / Climatic range	- 40 / +50 °C
Conexión Tipo 1 / Wiring Type 1	Faston doble 6,25 x 0,8mm / Double faston 6,25 x 0,8mm
Conexión Tipo 2 / Wiring Type 2	Regleta max. 16 mm ² / Terminal connection max. 16 mm ²
Conexión interno / Internal wiring	Triángulo / Delta
Grado de protección / Protection rate	IP20 (tipo-type1) / IP00 (tipo-type 2)
Envoltorio / Case	Cilíndrico / Cylindrical
Desconexión por sobrepresión / Overpressure disconnection	Si / Yes
Normas / Standard	IEC 60831 / IEC 61071

Tipo 1 / Type 1



Ref.	C _N (µF) Fase / Phase	C _N (µF) Medida / Measured	U _{RMS} (V)	U _N DC (V)	I _{MAX} (A)	D x h (mm)	Peso / Weight (Kg)	Tipo / Type
PECA40700003A	3x3	3x4,5	440	700	3x0,7	50 x 151 M8	0,3	1
PECA40700007A	3x7	3x10,5	440	700	3x1,6	50 x 151 M8	0,3	1
PECA40700008A	3x8	3x12	440	700	3x2	50 x 151 M8	0,3	1
PECA40700014A	3x14	3x21	440	700	3x3,3	50 x 151 M8	0,3	1
PECA40700016A	3x16	3x24	440	700	3x3,9	50 x 151 M8	0,3	1
PECA40700027A	3x27	3x40,5	440	700	3x6,6	65 x 155 M8	0,5	1
PECA40700034A	3x34	3x51	440	700	3x8,2	75 x 155 M8	0,7	1
PECA40700041A	3x41	3x61,5	440	700	3x9,8	75 x 215 M8	1	1

Otros valores de capacidad y características disponibles bajo pedido.
Other capacitance values and characteristics are available under request.

SERIE PECA4 CONDENSADOR PARA FILTRADO AC AC FILTERING CAPACITOR

440 V_{RMS} / 700 V_{DC}

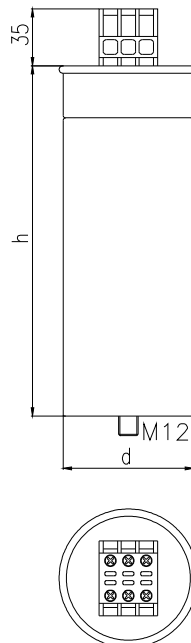
Ref.	C _N (μF) Fase / Phase	C _N (μF) Medida / Measured	U _{RMS} (V)	U _N DC (V)	I _{MAX} (A)	D x h (mm)	Peso / Weight (Kg)	Tipo / Type
PECA40700055B	3x55	3x82,2	440	700	3x13,1	85 x 245	1,0	2
PECA40700069B	3x69	3x103	440	700	3x16,4	85 x 245	1,2	2
PECA40700082B	3x82	3x123	440	700	3x19,7	85 x 245	1,3	2
PECA40700100B	3x100	3x150	440	700	3x23,9	110 x 245	1,9	2
PECA40700110B	3x110	3x164	440	700	3x26,2	110 x 245	1,9	2
PECA40700137B	3x137	3x206	440	700	3x32,8	110 x 245	2,1	2
PECA40700164B	3x164	3x246	440	700	3x39,4	136 x 220	3,3	2
PECA40700199B	3x199	3x299	440	700	3x47,8	136 x 261	3,3	2
PECA40700219B	3x219	3x329	440	700	3x52,8	136 x 261	4,0	2
PECA40700274B	3x274	3x411	440	700	3x65,6	136 x 355	5,5	2

Otros valores de capacidad y características disponibles bajo pedido.
Other capacitance values and characteristics are available under request.

Ref.	C _N (μF) Fase / Phase	C _N (μF) Medida / Measured	U _{RMS} (V)	U _N DC (V)	I _{MAX} (A)	D x h (mm)	Peso / Weight (Kg)	Tipo / Type
PECA40817019B	3x19	3x28,5	525	817	3x5,5	85 x 175	0,8	2
PECA40817029B	3x29	3x43,5	525	817	3x8,2	85 x 245	0,9	2
PECA40817038B	3x38	3x57	525	817	3x11	85 x 245	1,0	2
PECA40817048B	3x48	3x72	525	817	3x13,7	85 x 245	1,1	2
PECA40817058B	3x58	3x87	525	817	3x16,7	85 x 245	1,3	2
PECA40817077B	3x77	3x115,5	525	817	3x22	110 x 245	1,9	2
PECA40817096B	3x96	3x144	525	817	3x27,5	110 x 245	2,1	2

Otros valores de capacidad y características disponibles bajo pedido.
Other capacitance values and characteristics are available under request.

Tipo 2 / Type 2



SERIE PECA5 CONDENSADOR PARA FILTRADO AC

AC FILTERING CAPACITOR

230 – 1000 V_{RMS}
400 – 1600 V_{DC}

DESCRIPCION / DESCRIPTION

Estos condensadores están especialmente indicados para aplicaciones en las que se requieran altos niveles de tensión AC. El diseño de esta serie ha sido optimizado para la confección de filtros AC de altas prestaciones, equipos de compensación con mucho ruido eléctrico como UPS o aerogeneradores.

This capacitors are specially designs for high pollution filtering into high level AC voltage. Design has been optimized for quality AC filtering applications in high electric pollution environments as UPS, wind generators.

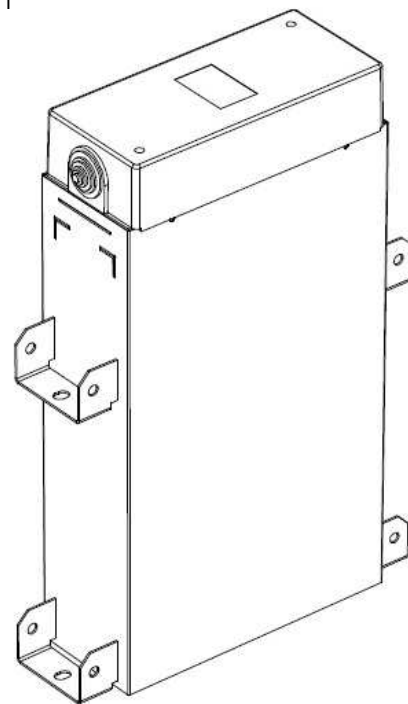
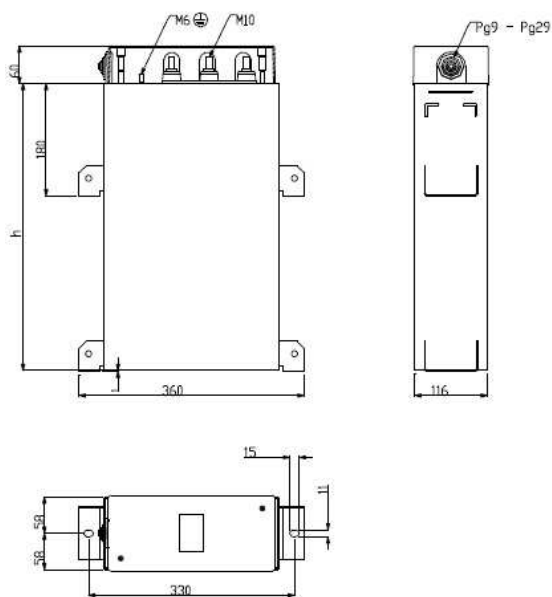
CONSTRUCCION / CONSTRUCTION

Condensadores autoregenerantes con dieléctrico de polipropileno de bajas pérdidas sin impregnantes líquidos. Montados en cajas de chapa de sección rectangular, equipadas con resistencia de descarga y terminales protegidos con cubierta plástica.

Non impregnated, self-healing capacitors with metallized low loses polypropylene dielectric. Assembled in a prismatic housing, and connections protected by a plastic cover.

CARACTERISTICAS TECNICAS / TECHNICAL CHARACTERISTICS

Tensión RMS U _{RMS} / RMS voltage U _{RMS}	230 - 1000 V
Tensión nominal U _N DC / Rated voltage U _N DC	357 - 1550 V
Dieléctrico / Dielectric	Polipropileno / Polypropylene
Resistencias descarga / Discharge Resistors	SI / Yes
Pérdidas dieléctricas / Dielectric losses	≤ 0,2 W/kvar
Sobretensión máx. / Max. Overvoltage	1,1 U _N
Sobreintensidad máx. / Max. Overcurrent	1,3 I _N
Nivel de aislamiento / Isolation level	3/15 kV
Tolerancia de potencia / Power tolerance	- 5 / + 10 %
Gama climática / Climatic Range	- 40 / +55 °C
Conexión / Connection	M10
Grado de protección / Protection rate	IP41
Color / Color	RAL 7035
Envolvente / Case	Prismático / Prismatic
Desconexión por sobrepresión / Overpressure disconnection	No
Normas / Standard	IEC 60831 IEC 61071



SERIE PECA5 CONDENSADOR PARA FILTRADO AC

AC FILTERING CAPACITOR

230 – 1000 V_{RMS}
400 – 1600 V_{DC}

Conexión interna: Triangulo / Internal connection: Delta

Ref.	C _N (μF) Fase / Phase	C _N (μF) Medida / Measured	U _{RMS} (V)	U _N DC (V)	I _{MAX} (A)	H (mm)	Peso/ Weight (kg.)
PECA50400100A	3x100	3x150	230	400	3x12,6	270	2,8
PECA50400150A	3x150	3x225	230	400	3x18,8	270	2,8
PECA50400200A	3x200	3x300	230	400	3x25,1	270	3,5
PECA50400250A	3x250	3x376	230	400	3x31,4	270	2,5
PECA50400300A	3x300	3x450	230	400	3x37,7	270	2,5
PECA50400401A	3x401	3x602	230	400	3x50,2	270	4,2
PECA50400501A	3x501	3x752	230	400	3x62,8	270	5,0
PECA50400601A	3x601	3x902	230	400	3x75,3	270	5,0
PECA50400802A	3x802	3x1203	230	400	3x100	460	7,5
PECA50401002A	3x1002	3x1504	230	400	3x125	460	8,2
PECA50401203A	3x1203	3x1805	230	400	3x150	460	9,0

Otros valores de capacidad y características disponibles bajo pedido.
Other capacitance values and characteristics are available under request.

Conexión interna: Triangulo / Internal connection: Delta

Ref.	C _N (μF) Fase / Phase	C _N (μF) Medida / Measured	U _{RMS} (V)	U _N DC (V)	I _{MAX} (A)	H (mm)	Peso/ Weight (kg.)
PECA50700034A	3x34	3x51	440	700	3x8,2	270	2,8
PECA50700069A	3x69	3x103	440	700	3x16,4	270	2,8
PECA50700082A	3x82	3x123	440	700	3x19,7	270	2,8
PECA50700110A	3x110	3x164	440	700	3x26,2	270	3,5
PECA50700137A	3x137	3x205	440	700	3x32,8	270	3,5
PECA50700164A	3x164	3x247	440	700	3x39,4	270	3,5
PECA50700192A	3x192	3x288	440	700	3x45,9	270	4,2
PECA50700219A	3x219	3x329	440	700	3x52,5	270	4,2
PECA50700247A	3x247	3x370	440	700	3x59	270	4,2
PECA50700274A	3x274	3x411	440	700	3x65,6	270	5,0
PECA50700301A	3x301	3x452	440	700	3x72,2	270	5,0
PECA50700329A	3x329	3x493	440	700	3x78,7	270	5,0
PECA50700356A	3x356	3x534	440	700	3x85,3	460	6,8
PECA50700384A	3x384	3x575	440	700	3x91,9	460	6,8
PECA50700411A	3x411	3x617	440	700	3x98,4	460	6,8
PECA50700438A	3x438	3x658	440	700	3x105	460	7,5
PECA50700466A	3x466	3x699	440	700	3x111,5	460	7,5
PECA50700493A	3x493	3x740	440	700	3x118,1	460	7,5
PECA50700521A	3x521	3x780	440	700	3x124,7	460	8,2
PECA50700548A	3x548	3x822	440	700	3x131,2	460	8,2

Otros valores de capacidad y características disponibles bajo pedido.
Other capacitance values and characteristics are available under request.

SERIE PECA5 CONDENSADOR PARA FILTRADO AC

AC FILTERING CAPACITOR

230 – 1000 V_{RMS}
400 – 1600 V_{DC}

Conexión interna: Triangulo / Internal connection: Delta

Ref.	C _N (μF) Fase / Phase	C _N (μF) Medida / Measured	U _{RMS} (V)	U _N DC (V)	I _{MAX} (A)	H (mm)	Peso / Weight (kg.)
PECA50850025A	3x25	3x37,6	460	850	3x6,3	270	2,8
PECA50850050A	3x50	3x75,2	460	850	3x12,6	270	2,8
PECA50850075A	3x75	3x113	460	850	3x18,8	270	3,5
PECA50850100A	3x100	3x150	460	850	3x25,1	270	3,5
PECA50850125A	3x125	3x188	460	850	3x31,4	270	4,2
PECA50850150A	3x150	3x256	460	850	3x37,7	270	4,2
PECA50850176A	3x176	3x263	460	850	3x43,9	270	5,0
PECA50850201A	3x201	3x300	460	850	3x50,2	270	5,0
PECA50850226A	3x226	3x338	460	850	3x56,5	460	6,8
PECA50850251A	3x251	3x376	460	850	3x62,8	460	6,8
PECA50850276A	3x276	3x414	460	850	3x69,0	460	7,5
PECA50850301A	3x301	3x451	460	850	3x75,3	460	7,5
PECA50850326A	3x326	3x489	460	850	3x81,6	460	8,2
PECA50850351A	3x351	3x527	460	850	3x87,9	460	8,2
PECA50850376A	3x376	3x564	460	850	3x94,1	460	9,0
PECA50850401A	3x401	3x602	460	850	3x100	460	9,0
PECA50850426A	3x426	3x639	460	850	3x106	550	10,2
PECA50850451A	3x451	3x677	460	850	3x113	550	10,2
PECA50850476A	3x476	3x714	460	850	3x119	550	10,9
PECA50850501A	3x501	3x752	460	850	3x125	550	10,9

Otros valores de capacidad y características disponibles bajo pedido.
Other capacitance values and characteristics are available under request.

Conexión interna: Triangulo / Internal connection: Delta

Ref.	C _N (μF) Fase / Phase	C _N (μF) Medida / Measured	U _{RMS} (V)	U _N DC (V)	I _{MAX} (A)	H (mm)	Peso / Weight (kg.)
PECA50900019A	3x19	3x28,9	525	900	3x5,5	270	2,8
PECA50900038A	3x38	3x57,7	525	900	3x11	270	2,8
PECA50900058A	3x58	3x86,6	525	900	3x16,5	270	3,5
PECA50900077A	3x77	3x116	525	900	3x22	270	3,5
PECA50900096A	3x96	3x144	525	900	3x27,5	270	4,2
PECA50900115A	3x115	3x173	525	900	3x33	270	4,2
PECA50900135A	3x135	3x202	525	900	3x38,5	270	5,0
PECA50900154A	3x154	3x231	525	900	3x44	270	5,0
PECA50900173A	3x173	3x260	525	900	3x49,5	460	6,8
PECA50900192A	3x192	3x289	525	900	3x55	460	6,8
PECA50900212A	3x212	3x317	525	900	3x60,5	460	7,5
PECA50900231A	3x231	3x346	525	900	3x66	460	7,5
PECA50900250A	3x250	3x375	525	900	3x71,5	460	8,2
PECA50900269A	3x269	3x404	525	900	3x77	460	8,2
PECA50900289A	3x289	3x433	525	900	3x82,5	460	9,0
PECA50900308A	3x308	3x462	525	900	3x88	460	9,0
PECA50900327A	3x327	3x491	525	900	3x93,5	550	10,2
PECA50900346A	3x346	3x520	525	900	3x99	550	10,2
PECA50900366A	3x366	3x549	525	900	3x104,5	550	10,9
PECA50900385A	3x385	3x577	525	900	3x110	550	10,9

Otros valores de capacidad y características disponibles bajo pedido.
Others capacitance values and characteristics are available under request.

SERIE PECA5 CONDENSADOR PARA FILTRADO AC

AC FILTERING CAPACITOR

230 – 1000 V_{RMS}
400 – 1600 V_{DC}

Conexión interna: Estrella / Internal connection: Star

Ref.	C _N (µF) Fase / Phase	C _N (µF) Medida / Measured	U _{RMS} (V)	U _N DC (V)	I _{MAX} (A)	H (mm)	Peso / Weight (Kg.)
PECA51200033A	3x33,3	3x16,7	690	1200	3x4,2	270	2,8
PECA51200066A	3x66,6	3x33,4	690	1200	3x8,4	270	2,8
PECA51200083A	3x83,6	3x41,8	690	1200	3x10,5	270	2,8
PECA51200100A	3x100	3x50,1	690	1200	3x12,6	270	3,5
PECA51200134A	3x134	3x66,9	690	1200	3x16,7	270	3,5
PECA51200167A	3x167	3x83,6	690	1200	3x20,9	270	3,5
PECA51200200A	3x200	3x100	690	1200	3x25,1	270	4,2
PECA51200234A	3x234	3x117	690	1200	3x29,3	270	4,2
PECA51200267A	3x267	3x134	690	1200	3x33,5	270	5,0
PECA51200300A	3x300	3x150	690	1200	3x37,7	270	5,0
PECA51200334A	3x334	3x167	690	1200	3x41,8	270	5,0
PECA51200368A	3x368	3x188	690	1200	3x46	460	6,8
PECA51200401A	3x401	3x201	690	1200	3x50,2	460	6,8
PECA51200434A	3x434	3x217	690	1200	3x54,4	460	7,5
PECA51200468A	3x468	3x234	690	1200	3x58,6	460	7,5
PECA51200501A	3x501	3x251	690	1200	3x62,8	460	7,5
PECA51200535A	3x535	3x267	690	1200	3x66,9	460	8,2
PECA51200568A	3x568	3x284	690	1200	3x71,1	460	8,2
PECA51200602A	3x602	3x301	690	1200	3x75,3	460	9,0
PECA51200635A	3x635	3x318	690	1200	3x79,5	460	9,0
PECA51200669A	3x669	3x334	690	1200	3x83,7	460	9,0

Otros valores de capacidad y características disponibles bajo pedido.
Other capacitance values and characteristics are available under request.

Conexión interna: Estrella / Internal connection: Star

Ref.	C _N (µF) Fase / Phase	C _N (µF) Medida / Measured	U _{RMS} (V)	U _N DC (V)	I _{MAX} (A)	H (mm)	Peso / Weight (Kg.)
PECA51600032A	3x32	3x16	1000	1600	3x5,8	270	3,5
PECA51600048A	3x48	3x24	1000	1600	3x8,7	270	5,0
PECA51600064A	3x64	3x32	1000	1600	3x11,5	270	5,0
PECA51600080A	3x80	3x40	1000	1600	3x14,4	460	7,5
PECA51600095A	3x95	3x48	1000	1600	3x17,3	460	7,5
PECA51600111A	3x111	3x55,7	1000	1600	3x20,2	460	9,0
PECA51600127A	3x127	3x63,7	1000	1600	3x23,1	460	9,0
PECA51600159A	3x159	3x79,6	1000	1600	3x28,9	460	9,0
PECA51600191A	3x191	3x95,5	1000	1600	3x34,6	550	10,9
PECA51600207A	3x207	3x104	1000	1600	3x37,5	550	10,9
PECA51600223A	3x223	3x111	1000	1600	3x40,4	650	13,0
PECA51600239A	3x239	3x119	1000	1600	3x43,3	650	13,0

Otros valores de capacidad y características disponibles bajo pedido.
Other capacitance values and characteristics are available under request.

EMPRESA/COMPANY:
DIRECCIÓN/ADDRESS:
E-MAIL/E-MAIL:
PERSONA DE CONTACTO/CONTACT NAME:
REFERENCIA DEL PROYECTO/PROJECT REFERENCE:

CARACTERÍSTICAS TÉCNICAS TECHNICAL CHARACTERISTICS	UNIDADES UNITS	OBSERVACIONES OBSERVATIONS
Capacidad deseada (C_N) Desired capacitance (C_N)	μF	
Tolerancia de capacidad Capacitance tolerance	%	
Tensión nominal en CA ($U_N \text{ AC}$) Rated AC Voltage ($U_N \text{ AC}$)	V	
Tensión nominal en CC ($U_N \text{ DC}$) Rated DC voltage ($U_N \text{ DC}$)	V	
Tensión nominal RMS (U_{RMS}) RMS rated voltage (U_{RMS})	V	
(*) Tensión máxima de pico no repetitivo (U_s) Max. surge non-repetitive peak voltage (U_s)	V	
Tensión de aislamiento (U_i) Insulation Voltage (U_i)	V	
Corriente máxima (I_{max}) Maximum current (I_{max})	A	
Corriente de cresta máxima (\hat{I}) Maximum peak repetitive current (\hat{I})	A	
(*) Sobreintensidad máxima (\hat{I}_s) Maximum surge current (\hat{I}_s)	A	
Inductancia serie (L_N) Series inductance (L_N)	nH	
Resistencia serie (R_s) Series Resistance (R_s)	m Ω	
Potencia máxima de pérdidas Maximum power loss (P_{max})	W	
Temperatura de funcionamiento mínima (Θ_{min}) Lowest operating temperature (Θ_{min})	$^{\circ}\text{C}$	
Temperatura máxima de funcionamiento (Θ_{max}) Maximum operating temperature (Θ_{max})	$^{\circ}\text{C}$	
Gradiente de tensión nominal (du/dt) Rate of voltage rise (du/dt)	V/ μs	
Dimensiones máximas Maximum dimensions	(WxLxH)mm	
Tipo de fijación Fixing type		
Cantidad Quantity		
Plazo requerido Required delivery time		

De ser posible incluir las formas de onda de tensión y corriente para el condensador / If possible, include voltage and current waveform for the capacitor
 (*) Nota: Valores no repetitivos U_s / \hat{I}_s : 1.000 veces, 50 ms / Note: Surges values U_s / \hat{I}_s : 1.000 veces, 50 ms

Soluciones para mejorar la Energía Eléctrica

Solutions to improve the Electrical Energy



- Oficinas y centros de producción/Offices and production plants
- Distribuidores/Distributors

INTERNATIONAL CAPACITORS S.A.

www.lifasa.com

Distribuidor/Distributor:



Vallès, 32 - Polígono Industrial Can Bernades
08130 Santa Perpètua de Mogoda (Barcelona) SPAIN
Tel.: (+34) 935 747 017 - Fax: (+34) 935 448 433
E-mail: info@lifasa.com - Web: www.lifasa.com

LIFASA, se esfuerza constantemente para mejorar sus productos, por lo que la información de este catálogo está sujeta a cambios, sin previo aviso.
LIFASA specifications in this catalog are subject to change without notice due to continuous product development and improvement.